

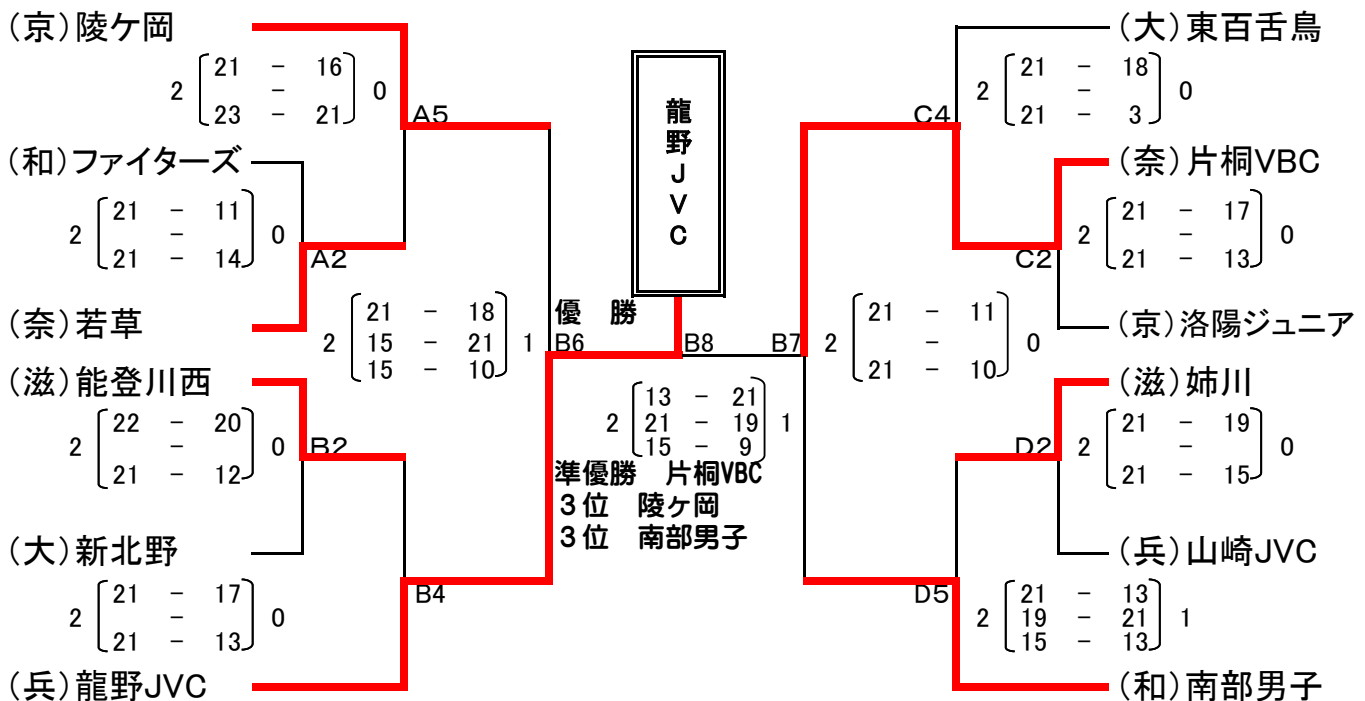
第39回 近畿小学生バレーボール選手権大会 組み合わせ

◆日時 平成30年12月24日(月・祝)

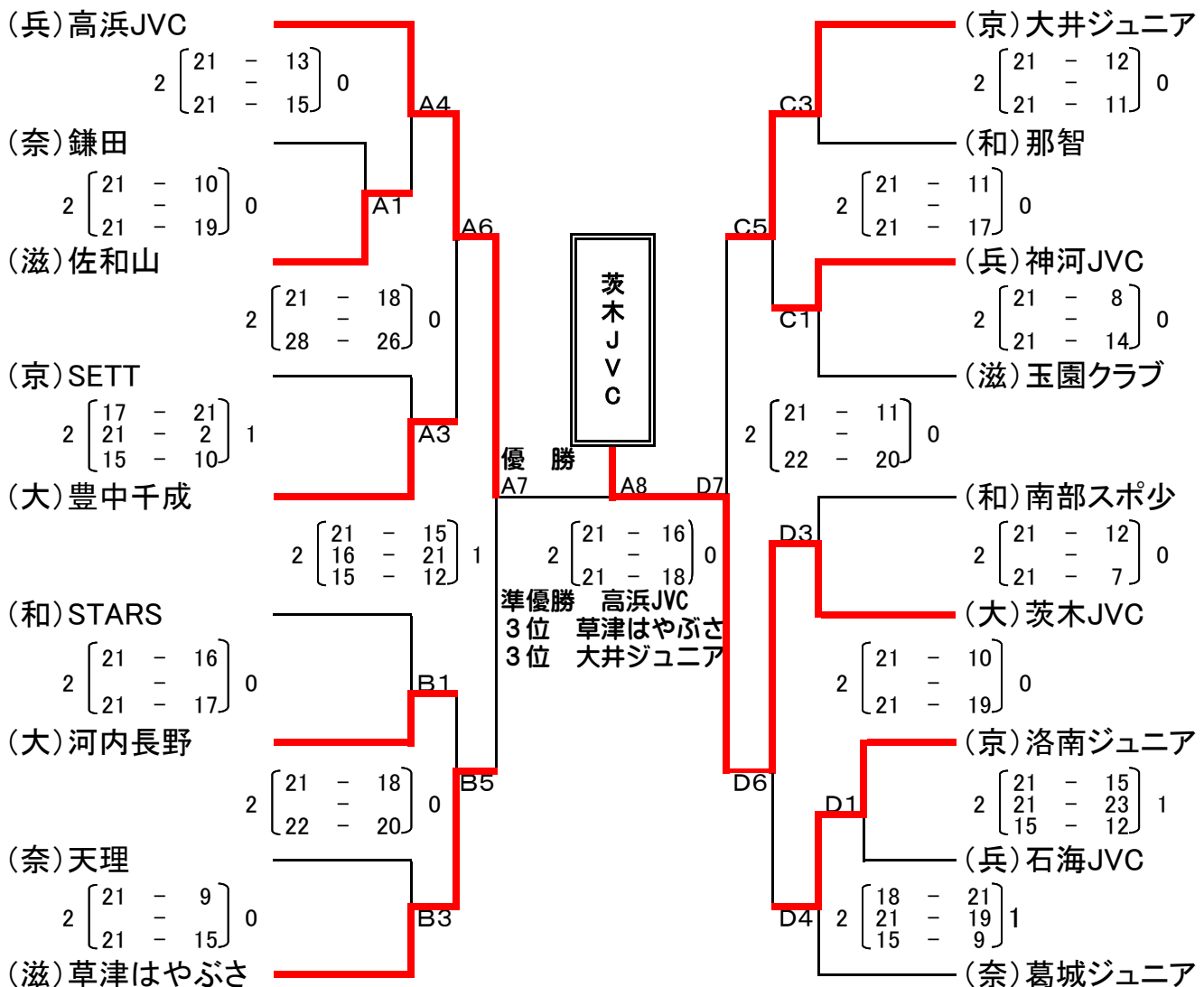
会場 ならでんアリーナ
奈良市立一条高等学校

A・B・Dコート
Cコート

● 男子 <試合球:ミカサ> ●



● 女子 <試合球:モルテン> ●



※準決勝・決勝のコートについては、試合の進行状況を判断して、決定します。

※補助役員は、第1試合については第3試合のチームが、
それ以降については、当該コートの前試合の敗者チームが、それぞれ担当することとします。
各決勝戦については、準決勝の敗者両チームが担当することとします。